

TECHNISCHE INFORMATION



Informationszentrum
Entwässerungstechnik
Guss e.V.

Neue DIBt-Abstandsregelungen



Die statischen Anforderungen an Wände und Decken bei der geforderten Feuerwiderstandsdauer dürfen durch Öffnungen – wie zum Beispiel für Rohrdurchführungen und Einbauten – nicht unzulässig beeinträchtigt werden. Dies bedeutet, dass die brandschutztechnischen Abstandsregelungen unbedingt umgesetzt werden müssen.

Mit dem Newsletter 02 / 2012 hat das Deutsche Institut für Bautechnik, Berlin (DIBt) darüber informiert, dass der Abstand einer Abschottung zu anderen Abschottungen (gleicher oder anderer Bauart) in den allgemeinen bauaufsichtlichen Zulassungen (abZ) gesondert behandelt wird. Der Abstand zu anderen nicht näher definierten Öffnungen und Einbauten bleibt davon unberührt. Folgender Abschnitt wird demnächst im Rahmen der Zulassungsbearbeitung ohne weiteren Nachweis bei der Erstellung von Zulassungsbescheiden verwendet:

„Der Abstand der zu verschließenden Bauteilöffnung zu anderen Öffnungen oder Einbauten muss mindestens 20 cm betragen. Abweichend davon darf der Abstand auf 10 cm reduziert werden, sofern die zu verschließende Bauteilöffnung sowie die benachbarten Öffnungen und Einbauten nicht größer als 20 cm x 20 cm sind. Der Abstand zwischen Bauteilöffnungen für Kabel- und Rohrabschottungen gleicher oder unterschiedlicher Bauart darf ebenfalls bis auf 10 cm reduziert werden, sofern diese Öffnungen jeweils nicht größer als 40 cm x 40 cm sind.“

Andere Öffnungen oder Einbauten sind hierbei alle anderen Abschottungen wie zum Beispiel Feuerschutzabschlüsse (Türen, Tore, Klappen) „T“; Brandschutzklappen in Lüftungsleitungen „K“; Rohre und Formstücke für Lüftungsleitungen „L“; Installationsschächte und Kanäle „I“ sowie der Funktionserhalt elektrischer Leitungen „E“ (DIBt-Abstandsregelungen siehe Tabelle 1).

Tabelle 1: Abstandsmaße nach DIBt - Regelungen			
		Abschottungen T / K / L / I / E mit abP oder abZ	
	Größe in cm	≤ 20 x 20	> 20 x 20
Rohrabschottungen "R" (abZ)	≤ 20 x 20	10 cm	20 cm
	> 20 x 20	20 cm	20 cm

Die Abstandsmaße von Kabelabschottungen „S“ und Rohrabschottungen „R“ gemäß den neuen DIBt-Abstandsregelungen ergeben sich aus Tabelle 2.

Tabelle 2: Abstandsmaße nach DIBt - Regelungen			
		Rohrabschottungen "R" bzw. Kabelabschottungen "S"	
	Größe in cm	≤ 40 x 40	> 40 x 40
Rohrabschottungen "R" (abZ)	≤ 40 x 40	10 cm	20 cm
	> 40 x 40	20 cm	20 cm

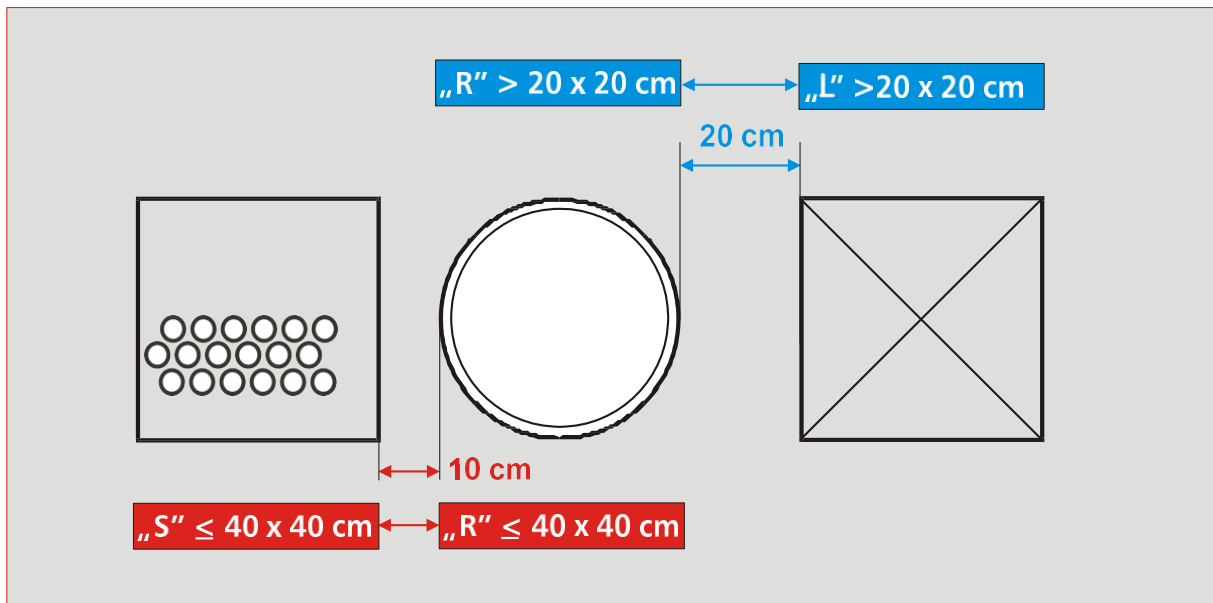


Bild 1 „Beispiel neue DIBt-Abstandsregelungen“

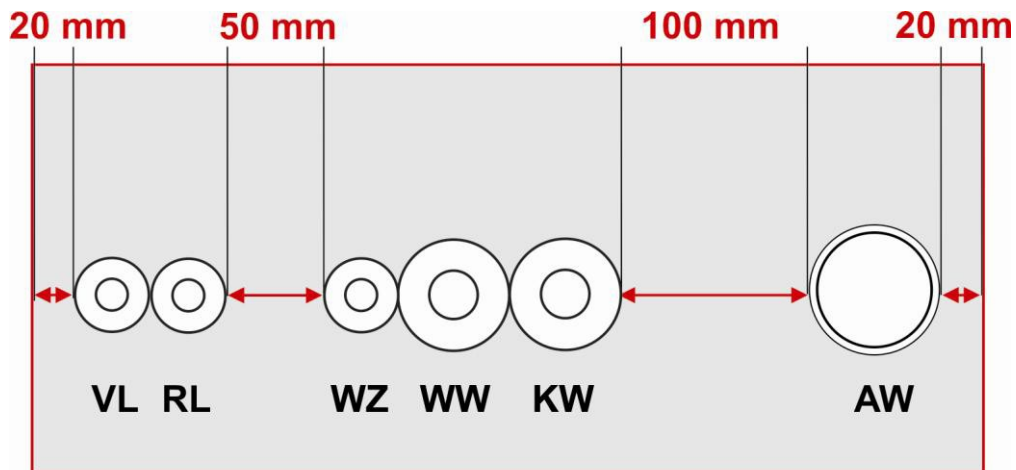
Die Abstandsregelungen des DIBt gelten nicht für Abschottungen mit allgemeinen bauaufsichtlichen Prüfzeugnissen (abP) gegenüber fremden Abschottungen mit allgemeinen bauaufsichtlichen Prüfzeugnissen (abP). Hier gelten weiterhin die Abstandsregelungen der Muster-Leitungsanlagenrichtlinie (MLAR) vom 17.11.2005. Im Abschnitt 4.1.3 heißt es: „Der Mindestabstand zwischen Abschottungen, Installationsschächten oder -kanälen sowie der erforderliche Abstand zu anderen Durchführungen (z.B. Lüftungsleitungen) oder anderen Öffnungsverschlüssen (z.B. Feuer-schutz-türen) ergibt sich aus den Bestimmungen der jeweiligen Verwendbarkeits- oder Anwendbarkeitsnachweise; fehlen entsprechende Festlegungen, ist ein Abstand von mindestens 50 mm erforderlich.“

Besondere Hinweise:

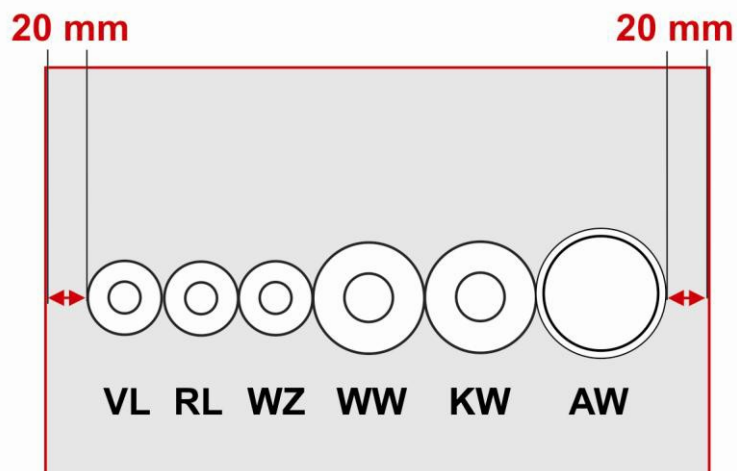
In einigen allgemeinen bauaufsichtlichen Zulassungen (abZ) und Prüfzeugnissen (abP) werden gegenüber „fremden Abschottungen“ bereits größere Abstandsmaße als 50 mm, zum Beispiel 200 mm bzw. 100 mm gefordert. Bei der Umsetzung dieser spezifischen Anforderungen ist grundsätzlich das größte Abstandsmaß ausschlaggebend.

Die in den derzeit bestehenden Verwendbarkeitsnachweisen (abP / abZ) für geprüfte Rohrabschottungen angegebenen Abstände gelten auch weiterhin, allerdings nur zwischen gegenseitig geprüften Abschottungen. Kleinere Abstände bis zum Null-Abstand sind nur noch zwischen gegenseitig geprüften Rohrabschottungen möglich.

Bild 2 „Praxisbeispiele für Standard-Schachtbelegungen mit Abwasserleitung, Trinkwasser- und Heizungsleitungen“



Brandschutzprodukte ohne geprüfte Nullabstände zu anderen Öffnungen oder Einbauten.



Brandschutzprodukte auf Nullabstand im System geprüft (Platzersparnis 150 mm)

Fazit

Bei der Planung und Ausführung von Leitungsanlagen müssen die brandschutztechnischen Abstandsregelungen unbedingt umgesetzt werden. Damit möglichst geringe Schachtabmessungen realisierbar bleiben, sind geprüfte Rohrabschottungen – die kleinste Abstände untereinander ermöglichen – zwingend erforderlich.

Info 1

Warum Bauprodukte mit abZ oder abP?

Gemäß § 17 der Musterbauordnung (MBO) vom November 2002 müssen Bauprodukte / Bauarten, für die technische Regeln in der Bauregelliste A bekanntgemacht worden sind und die von diesen wesentlich abweichen oder für die es keine Technischen Baubestimmungen oder allgemein anerkannte Regeln der Technik gibt (nicht geregelte Bauprodukte),

1. eine allgemeine bauaufsichtliche Zulassung (abZ) nach §18,
2. ein allgemeines bauaufsichtliches Prüfzeugnis (abP) nach §19 oder
3. eine Zustimmung im Einzelfall (ZiE) nach §20 haben.

Info 2

Worin unterscheiden sich abZ und abP?

Eine allgemeine bauaufsichtliche Zulassung (abZ) ist gemäß §18 der Musterbauordnung (MBO) der erforderliche Verwendbarkeitsnachweis für nicht geregelte Bauprodukte / Bauarten, für die es keine allgemein anerkannten Regeln und / oder Prüfverfahren gibt (zum Beispiel Brandschutzmanschetten bei Kunststoffrohren). Die abZ wird vom DIBt nach vorheriger Prüfung durch ein akkreditiertes Prüfinstitut ausgestellt. In der Regel beträgt die Zulassungsdauer 5 Jahre.

Ein allgemeines bauaufsichtliches Prüfzeugnis (abP) ist gemäß §19 der Musterbauordnung (MBO) der erforderliche Verwendbarkeitsnachweis für nicht geregelte Bauprodukte / Bauarten, für die es allgemein anerkannte Prüfverfahren gibt (zum Beispiel Systemabschottungen der Firma Rockwool mit Conlit 150 U). Das abP wird durch ein akkreditiertes Prüfinstitut in der Regel für 5 Jahre ausgestellt.